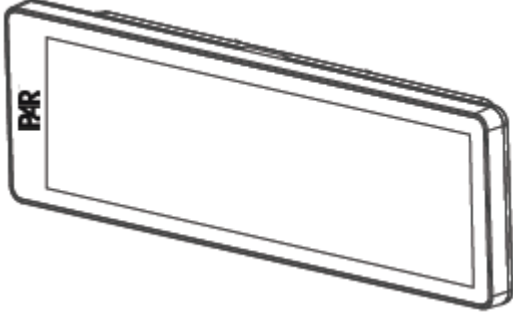


دليل مرجعي سريع لشريط نتوء كي دي اس PAR



شكرا لك!!
شكرا لشرائك منتج كي دي اس PAR مع
التكنولوجيا المصممة خصيصا لبيئتك،
نجاحك هو شغفنا.

للحصول على "معلومات المنتج" و"دليل المستخدم" الكامل، "قم بزيارة" <https://support.partech.com/>

2

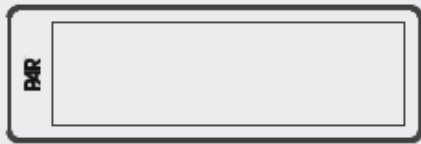
0-1111 "D=Asp" e Acvtr « q v h u v s p n o q r



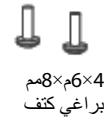
"3- q r" p h l ") Σ b
"C q" q "U p A p f q
U p A p v q i u e o U e e o
" " A q U x e o h v i i



"n o v e t u w" C e r E
" } i f e " A p s U
σ q r v



شريط نتوء KDS



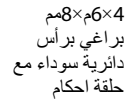
8×6×4 مم
براغي كتف



دعائم محمولة على شريط نتوء

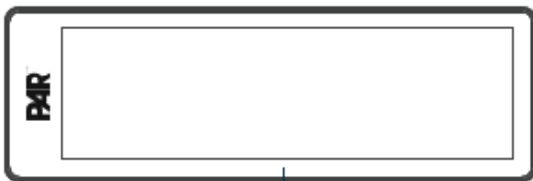


كابل توصيل متسلسل 37 بوصة



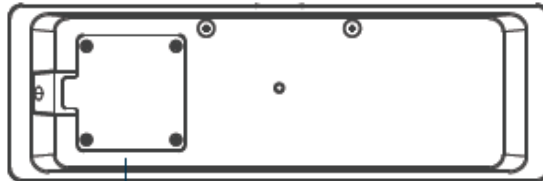
8×6×4 مم
براغي برأس
دائرية سوداء مع
حلقة احكام

من الأمام



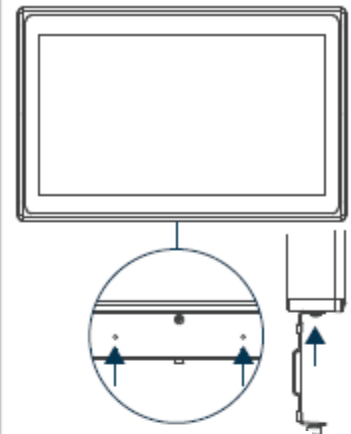
شاشة باللمس

من الخلف

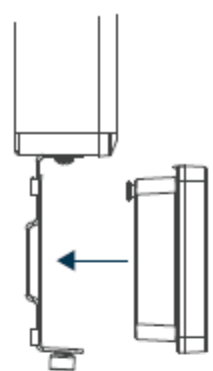


غطاء بئر كابل

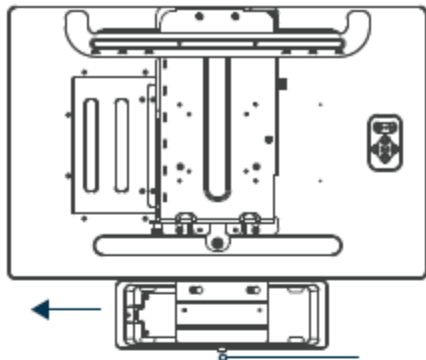
تركيب "شريط" النتوء "على" شاشة "كي" "دي" "اس" PAR



1 استخدم مسامير 4 م 8×6 مع المضمنة مع دعامة شريط النتوء، قم بإرفاق الدعامة أسفل الشاشة.



2 باستخدام براغي التوجيه لمحاذاة شريط النتوء مع فتحات مفتاح الدعامة، أدخل شريط النتوء في دعامة الشاشة.

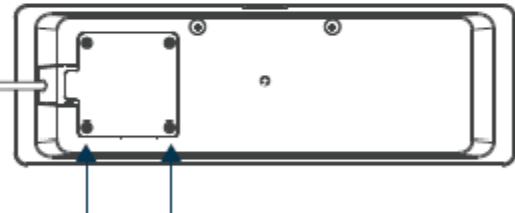


3 أثناء النظر إلى الجزء الخلفي من الحامل، قم بتمرير شريط النتوء إلى اليسار لتثبيته في فتحات المفاتيح. استخدم مسمار الإبهام لقفل شريط النتوء في مكانه. قم بتوصيل كابل شريط النتوء في جهاز التحكم

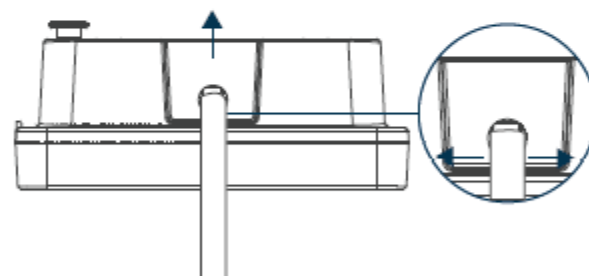
استبدال كابل شريط النتوء



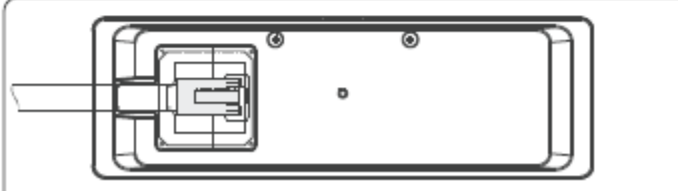
"Тың" «» "М" "Г" "С" "Е" "Д" "О" "а" эү
"Тың" «» "К" "О" "Ш" "Д" "Г" "С"



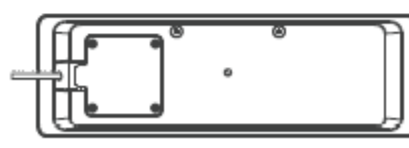
1 قم بفك البراغي الأربعة الموجودة على الجزء الخلفي من شريط النتوء 3 باستخدام مفك براغي برأس من قبليبيس



2 قم بإزالة غطاء بئر الكابل والحشوة المطاطية بعناية من شريط النتوء واستخدم فتحة الكبل المقطوعة في الجزء السفلي لإزالتها من الكبل.



3 استبدل كابل شريط النتوء بالكابل الجديد. ضع غطاء بئر الكابل على الكبل الجديد.



4 ضع غطاء بئر الكابل مرة أخرى على بئر النتوء 6 ثم قم بلف البراغي الأربعة من الخطوة 3.